

**ERSATZTEILLISTE • SPARE PARTS LIST • LISTE DE PIÈCES DE RECHANGE  
LISTINO PEZZI DI RICAMBIO • LISTA DE PIEZAS DE RECAMBIO**

**KDT 3.60**

**F**  
INDEX

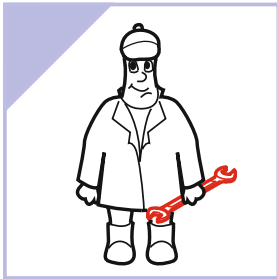
**DREHSCHIEBERPUMPEN • ROTARY VANE PUMPS • POMPES À PALETTES  
POMPE A PALETTE • BOMBAS DE PALETAS**

**MAKE IT BECKER**



**F**  
INDEX

**INDEX/INDICE**



**BECKER**  
D-42279 Wuppertal  
www.becker-international.com

year

No.

CE type

frequency	<input type="text" value="XXXX"/>	/z
speed	<input type="text" value="XXXX"/>	min <sup>-1</sup>
power required	<input type="text" value="XXXX"/>	kW
inlet capacity	<input type="text" value="XXXX"/>	m <sup>3</sup> /h
pressure +	<input type="text" value="XXXX"/>	mbar
vacuum -	<input type="text" value="XXXX"/>	mbar

Made in Germany

**INDEX**



**WWW.BECKER-INTERNATIONAL-SHOP.COM**

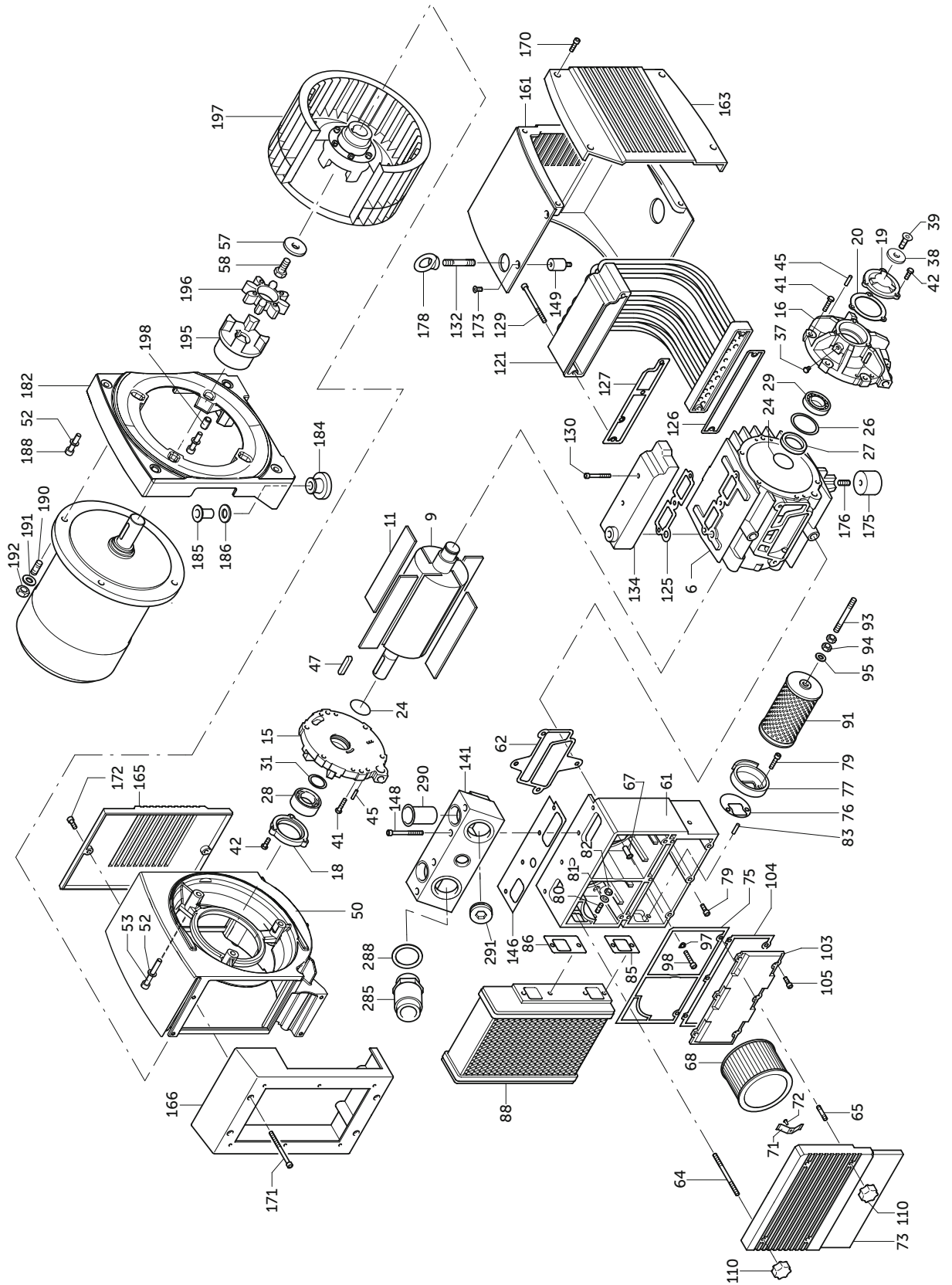


**wichtige Komponenten - Serviceteile**  
**important components - Service Parts**  
**composants importants - Pièces de service**  
**importanti componenti - Parti di servizio**  
**componentes importantes - Partes de servicio**



<b>F</b> INDEX	Pos.	Ident No.	Description	Quantity
	K1	549000 21100	SET OF SEALS	KIT
	11	901330 00004	ROTOR VANE (STANDARD)	KIT
		901379 00004	ROTOR VANE (KDT 3.60/6 + KDT 3.60/0-52)	
		901401 00007	ROTOR VANE (KDT 3.60/0-29)	
		901379 00007	ROTOR VANE (KDT 3.60/6-29)	
	68	909507 00000	FILTER CARTRIDGE (STANDARD)	1
		909587 00000	FILTER CARTRIDGE (KDT 3.60/6 - POLYESTER)	
	91	909510 00000	FILTER CARTRIDGE (ALL VARIANTS EXCEPT KDT 3.60/6)	1

**KDT 3.60**



F INDEX	Pos.	Bestell Nr.	Beschreibung	
	<b>K1</b>	549000 21100	DICHTUNGSSATZ	1)
	6	000100 21600	GEHÄUSE	
	9	020004 21100	KOLBEN	
	11	901330 00004	SCHIEBER (SATZ)	
	15	000801 21100	SEITENDECKEL	
	16	000701 21100	SEITENDECKEL	
	18	001100 21200	LAGERDECKEL A-SEITE	
	19	001000 21100	LAGERDECKEL B-SEITE	
	20	025511 21100	DICHTUNG	
	24	911312 00000	DICHTUNGSSCHLAUCH	
	26	917152 00000	AUSGLEICHSCHEIBE	
	27	906540 00000	WELLENDICHTRING	
	28	906612 50000	WÄZLAGER	
	29	906657 00000	WÄZLAGER	
	31	511400 10100	SATZ DISTANZSCHEIBEN	
	37	945217 00000	SECHSKANTSCHRAUBE	
	38	016801 21100	SPANNSCHEIBE	
	39	949807 00000	SENKSCHEIBE	
	41	945224 00000	SECHSKANTSCHRAUBE	
	42	945222 00000	SECHSKANTSCHRAUBE	
	45	948742 00000	PASSKERBSTIFT	
	47	947736 00000	PASSFEDER	
	50	053202 21100	LATERNE	
	52	950308 00000	UNTERLEGSCHRAUBE	
	53	945337 00000	INNENSECHSKANTSCHRAUBE	
	57	949409 00000	UNTERLEGSCHRAUBE	
	58	945270 00000	WELLENENDSCHRAUBE	
	61	040101 21100	FILTERGEHÄUSE	
	62	025501 21100	DICHTUNG	
	64	946955 00000	STIFTSCHRAUBE	
	65	951003 00000	STIFTSCHRAUBE	
	67	964407 00000	SCHALLDÄMPFERROHR	
	68	909507 00000	FILTERPATRONE	
	71	009000 27000	ANPRESSFEDER	
	72	948750 00000	BLINDNIET	
	73	040201 21100	FILTER-DECKEL	
	75	025518 21100	DICHTUNG	
	76	025516 21100	DICHTUNG	
	77	022802 21100	FILTERTRÄGER	
	79	945321 00000	INNENSECHSKANTSCHRAUBE	
	80	946971 00000	STIFTSCHRAUBE	
	81	947504 00000	UNTERLEGSCHRAUBE	
	82	947104 00000	SECHSKANTMUTTER	
	83	952019 00000	SPANNHÜLSE	
	85	025514 21100	DICHTUNG	
	86	025515 21100	DICHTUNG	
	88	560203 21100	KÜHLER	
	91	909510 00000	FILTERPATRONE	
	93	946965 00000	STIFTSCHRAUBE	
	94	947105 00000	SECHSKANTMUTTER	
	95	949450 00000	U-SCHEIBE	
	97	950304 00000	U-SCHEIBE	
	98	945322 00000	INNENSECHSKANTSCHRAUBE	
	103	068801 21100	DECKEL	

F INDEX	Pos.	Bestell Nr.	Beschreibung	
	104	025513 21100	DICHTUNG	
	105	945319 00000	INNENSECHSKANTSCHRAUBE	
	110	921500 50000	HANDGRIFF	
	121	560204 21100	KÜHLER	
	125	025504 21100	DICHTUNG	
	126	025512 21100	DICHTUNG	
	127	025517 21100	DICHTUNG	
	129	945372 00000	INNENSECHSKANTSCHRAUBE	
	130	945328 00000	INNENSECHSKANTSCHRAUBE	
	132	946930 00000	STIFTSCHRAUBE	
	134	005602 21100	DECKEL	
	141	016606 21100	ANSCHLUSS-STÜCK	
	146	025507 21100	DICHTUNG	
	148	945368 00000	INNENSECHSKANTSCHRAUBE	
	149	741310 30000	GUMMIPUFFER	
	161	918300 21100	ABDECKHAUBE	
	163	920800 21100	LUFTLEITHAUBE	
	165	960700 21100	LÜFTERHAUBE	
	166	960701 21100	LÜFTERHAUBE	
	170	945321 00010	INNENSECHSKANTSCHRAUBE	
	171	945371 00010	INNENSECHSKANTSCHRAUBE	
	172	945319 00010	INNENSECHSKANTSCHRAUBE	
	173	949806 00000	SENKSCHEIBE	
	175	741302 00000	GUMMIPUFFER	
	176	945634 00000	GEWINDESTIFT	
	178	951602 00000	RINGMUTTER	
	182	014903 21100	ZWISCHENFLANSCH	
	184	951916 00000	KABELTÜLLE	
	185	948772 00000	ROHRNIETE	
	186	947508 00000	UNTERLEGSCHEIBE	
	188	945333 00000	INNENSECHSKANTSCHRAUBE	
	190	951018 00000	STIFTSCHRAUBE	
	191	947506 00000	UNTERLEGSCHEIBE	
	192	947106 00000	SECHSKANTMUTTER	
	195	902108 00000	KUPPLUNGSHÄLFTE (MOT)	
	196	902209 00000	KUPPLUNGSSCHEIBE / GELB	
	197	544501 21100	GEBLÄSEKUPPLUNG MIT VENTILATOR	
	198	913900 21100	ZENTRIERBUCHSE	
	285	728000 99622	DRUCKREGULIERVENTIL / 0,6 BAR	
	285	728001 99622	DRUCKREGULIERVENTIL / 1,0 BAR	
	285	728002 99622	DRUCKREGULIERVENTIL / 2,0 BAR	
	288	948066 00000	DICHTRING	
	290	964407 00000	SCHALLDÄMPFERROHR	
	291	912805 00000	VERSCHLUSS-STOPFEN	
		960000 02300	SPEZIALFETT (TUBE, 8G)	

<sup>1)</sup> **K1** - 549000 21100 → POS.: 20, 24, 62, 75, 76, 85, 86, 104, 125, 126, 127, 146, 288

WEITERE VARIANTENABHÄNGIGE BAUTEILE → **VARIANTS** (SEITE 14-15)

F INDEX	Pos.	Ident No.	Description	
	<b>K1</b>	549000 21100	SET OF SEALS	1)
	6	000100 21600	PUMP BODY	
	9	020004 21100	ROTOR	
	11	901330 00004	CARBON VANES (KIT)	
	15	000801 21100	LID	
	16	000701 21100	LID	
	18	001100 21200	BEARING COVER	
	19	001000 21100	BEARING COVER	
	20	025511 21100	GASKET	
	24	911312 00000	SEAL	
	26	917152 00000	COMPENSATING DISC	
	27	906540 00000	SHAFT-SEALING RING	
	28	906612 50000	BALL BEARING	
	29	906657 00000	BALL BEARING	
	31	511400 10100	SET DISTANCE DISC	
	37	945217 00000	HEX HEAD SCREW	
	38	016801 21100	CLAMPING DISC	
	39	949807 00000	SCREW	
	41	945224 00000	HEX-HEAD SCREW	
	42	945222 00000	HEX-HEAD SCREW	
	45	948742 00000	STRAIGHT PIN	
	47	947736 00000	KEY	
	50	053202 21100	CONNECTION FLANGE	
	52	950308 00000	WASHER	
	53	945337 00000	SOCKET HEAD SCREW	
	57	949409 00000	WASHER	
	58	945270 00000	SHAFT END BOLD	
	61	040101 21100	FILTER HOUSING	
	62	025501 21100	GASKET	
	64	946955 00000	STUD	
	65	951003 00000	STUD	
	67	964407 00000	SILENCER TUBE	
	68	909507 00000	FILTER CARTRIDGE	
	71	009000 27000	LEAF SPRING	
	72	948750 00000	BLIND RIVET	
	73	040201 21100	FILTER-COVER	
	75	025518 21100	GASKET	
	76	025516 21100	GASKET	
	77	022802 21100	FILTER HOLDER	
	79	945321 00000	SOCKET HEAD SCREW	
	80	946971 00000	STUD	
	81	947504 00000	WASHER	
	82	947104 00000	HEX.NUT	
	83	952019 00000	LOCATING PEG	
	85	025514 21100	GASKET	
	86	025515 21100	GASKET	
	88	560203 21100	COOLER	
	91	909510 00000	FILTER CARTRIDGE	
	93	946965 00000	STUD	
	94	947105 00000	HEX.NUT	
	95	949450 00000	WASHER	
	97	950304 00000	WASHER	
	98	945322 00000	SOCKET HEAD SCREW	
	103	068801 21100	COVER	

F INDEX	Pos.	Ident No.	Description	
	104	025513 21100	GASKET	
	105	945319 00000	SOCKET HEAD SCREW	
	110	921500 50000	HANDLE	
	121	560204 21100	COOLER	
	125	025504 21100	GASKET	
	126	025512 21100	GASKET	
	127	025517 21100	GASKET	
	129	945372 00000	SOCKET HEAD SCREW	
	130	945328 00000	SOCKET HEAD SCREW	
	132	946930 00000	STUD	
	134	005602 21100	COVER	
	141	016606 21100	CONNECTING PIECE	
	146	025507 21100	GASKET	
	148	945368 00000	SOCKET HEAD SCREW	
	149	741310 30000	RUBBER BUFFER	
	161	918300 21100	COVERING HOOD	
	163	920800 21100	AIR GUIDE HOOD	
	165	960700 21100	VENTILATOR HOOD	
	166	960701 21100	VENTILATOR HOOD	
	170	945321 00010	SOCKET HEAD SCREW	
	171	945371 00010	SOCKET HEAD SCREW	
	172	945319 00010	SOCKET HEAD SCREW	
	173	949806 00000	SCREW	
	175	741302 00000	RUBBER BUFFER	
	176	945634 00000	THREADED PIN	
	178	951602 00000	RING UNIT	
	182	014903 21100	FLANGES	
	184	951916 00000	RUBBER BUSHING	
	185	948772 00000	PIPE RIVET	
	186	947508 00000	WASHER	
	188	945333 00000	SOCKET HEAD SCREW	
	190	951018 00000	STUD	
	191	947506 00000	WASHER	
	192	947106 00000	HEX.NUT	
	195	902108 00000	COUPLING	
	196	902209 00000	COUPLING DISC	
	197	544501 21100	COUPLING WITH FAN	
	198	913900 21100	CENTRING BUSH	
	285	728000 99622	PRESSURE REGULATING VALVE / 8,7 PSI	
	285	728001 99622	PRESSURE REGULATING VALVE / 14,5 PSI	
	285	728002 99622	PRESSURE REGULATING VALVE / 29 PSI	
	288	948066 00000	SEALING RING	
	290	964407 00000	SILENCER TUBE	
	291	912805 00000	PLUG	
		960000 02300	SPECIAL GREASE (TUBE, 8G)	

<sup>1)</sup> **K1 - 549000 21100** → POS.: 20, 24, 62, 75, 76, 85, 86, 104, 125, 126, 127, 146, 288

FURTHER VARIANT-DEPENDENT COMPONENTS → [VARIANTS](#) (PAGE 14-15)

F INDEX	Pos.	No. d'identification	Designation		
	<b>K1</b>	549000 21100	JEU DE JOINTS		1)
	6	000100 21600	CORP DE POMPE		
	9	020004 21100	PISTON		
	11	901330 00004	PALETTE DE CHARBON (KIT)		
	15	000801 21100	COUVERCLE		
	16	000701 21100	COUVERCLE		
	18	001100 21200	COUVERCLE DE ROULEMENTE		
	19	001000 21100	COUVERCLE DE ROULEMENTE		
	20	025511 21100	JOINT		
	24	911312 00000	JOINT		
	26	917152 00000	DISQUE DE COMPENSATION		
	27	906540 00000	BAGUE D'ETANCHEITE P.L'AXE		
	28	906612 50000	ROULEMENT A BILLES		
	29	906657 00000	ROULEMENT A BILLES		
	31	511400 10100	JEU DISQUE DE TOLERANCE		
	37	945217 00000	VIS HEXAGONALE		
	38	016801 21100	DISQUE DE SERRAGE		
	39	949807 00000	VIS		
	41	945224 00000	VIS HEXAGONALE		
	42	945222 00000	VIS HEXAGONALE		
	45	948742 00000	GOUPILLE CYLINDRIQUE		
	47	947736 00000	CLAVETTE		
	50	053202 21100	BRIDE DE RACCORDEMENT		
	52	950308 00000	RONDELLE		
	53	945337 00000	VIS HEXAGONALE INTERNE		
	57	949409 00000	RONDELLE		
	58	945270 00000	VIS BOUT D'ARBRE		
	61	040101 21100	BOITE POUR FILTRE		
	62	025501 21100	JOINT		
	64	946955 00000	TOURILLON		
	65	951003 00000	PRISONNIER		
	67	964407 00000	TUBE SILENCIEUX		
	68	909507 00000	CARTOUCHE FILTRANTE		
	71	009000 27000	RESSORT-JAME		
	72	948750 00000	RIVET AVEUGLIE		
	73	040201 21100	COUVERCLE DU FILTRE		
	75	025518 21100	JOINT		
	76	025516 21100	JOINT		
	77	022802 21100	SUPPORT FILTRE		
	79	945321 00000	VIS HEXAGONALE INTERNE		
	80	946971 00000	PRISONNIER		
	81	947504 00000	RONDELLE		
	82	947104 00000	ECROU A 6PANS		
	83	952019 00000	DOUILLE DE ETRAGE		
	85	025514 21100	JOINT		
	86	025515 21100	JOINT		
	88	560203 21100	REFROIDISSEUR		
	91	909510 00000	CARTOUCHE FILTRANTE		
	93	946965 00000	PRISONNIER		
	94	947105 00000	ECROU A 6 PANS		
	95	949450 00000	RONDELLE		
	97	950304 00000	RONDELLE		
	98	945322 00000	VIS HEXAGONALE INTERNE		
	103	068801 21100	COUVERCLE		



F INDEX	Pos.	No. d'identification	Designation
	104	025513 21100	JOINT
	105	945319 00000	VIS HEXAGONALE INTERNE
	110	921500 50000	POIGNEE
	121	560204 21100	REFROIDISSEUR
	125	025504 21100	JOINT
	126	025512 21100	JOINT
	127	025517 21100	JOINT
	129	945372 00000	VIS HEXAGONALE INTERNE
	130	945328 00000	VIS HEXAGONALE INTERNE
	132	946930 00000	PRISONNIER
	134	005602 21100	COUVERCLE
	141	016606 21100	PIECE RACCORD
	146	025507 21100	JOINT
	148	945368 00000	VIS HEXAGONALE INTERNE
	149	741310 30000	AMORTISSEUR EN CAOUTCHOUC
	161	918300 21100	CARTER
	163	920800 21100	CAPOT DE CANALISATION DE L'AIR
	165	960700 21100	CARTER DE VENTILATEUR
	166	960701 21100	CARTER DE VENTILATEUR
	170	945321 00010	VIS HEXAGONALE INTERNE
	171	945371 00010	VIS HEXAGONALE INTERNE
	172	945319 00010	VIS HEXAGONALE INTERNE
	173	949806 00000	VIS À TÊTE NOYÉE
	175	741302 00000	AMORTISSEUR EN CAOUTCHOUC
	176	945634 00000	GOUPILLE FILETEE
	178	951602 00000	ECROU A ANNEAU
	182	014903 21100	BRIDES
	184	951916 00000	PROTECTION EN CAOUTCHOUC
	185	948772 00000	RIVET TUBE
	186	947508 00000	RONDELLE
	188	945333 00000	VIS HEXAGONALE INTERNE
	190	951018 00000	PRISONNIER
	191	947506 00000	RONDELLE
	192	947106 00000	ECROU A 6 PANS
	195	902108 00000	ACCOUPLLEMENT
	196	902209 00000	DISQUE D'ACCOUPLLEMENT
	197	544501 21100	ACCOUPLLEMENT AVEC VENTILATEUR
	198	913900 21100	BAGUE DE CENTRAGE
	285	728000 99622	SOUPAPE REGLAGE PRESSION / 0,6 BAR
	285	728001 99622	SOUPAPE REGLAGE PRESSION / 1,0 BAR
	285	728002 99622	SOUPAPE REGLAGE PRESSION / 2,0 BAR
	288	948066 00000	JOINT
	290	964407 00000	TUBE SILENCIEUX
	291	912805 00000	BOUCHON
		960000 02300	GRAISSE SPÉCIFIQUE (TUBE, 8G)

<sup>1)</sup> **K1** - 549000 21100 → POS.: 20, 24, 62, 75, 76, 85, 86, 104, 125, 126, 127, 146, 288

AUTRES COMPOSANTS DÉPENDANTS DES VARIANTES → **VARIANTS** (PAGE 14-15)

F INDEX	Pos.	No. identificazione	Designazione			
	<b>K1</b>	549000 21100	SERIE DI GUARNIZIONE			1)
	6	000100 21600	CARCASSA			
	9	020004 21100	ROTORE			
	11	901330 00004	PALETTE DI CHARBONE (KIT)			
	15	000801 21100	COPERCHIO			
	16	000701 21100	COPERCHIO			
	18	001100 21200	COPERCHIO CUSCINETTO			
	19	001000 21100	COPERCHIO CUSCINETTO			
	20	025511 21100	GUARNIZIONE			
	24	911312 00000	GUARNIZIONE			
	26	917152 00000	DISCO COMPENSATORE			
	27	906540 00000	GUARNIZIONE PER L'ALBERO			
	28	906612 50000	CUSCINETTO A SFERA			
	29	906657 00000	CUSCINETTO A SFERA			
	31	511400 10100	SERIE DISCO GIUOCO			
	37	945217 00000	VITE ESAGONALE			
	38	016801 21100	DISCO DI FISSAGGIO			
	39	949807 00000	VITE			
	41	945224 00000	VITE ESAGONALE			
	42	945222 00000	VITE ESAGONALE			
	45	948742 00000	PERNO			
	47	947736 00000	CHIAVETTA			
	50	053202 21100	FLANGIA DI RACCORDE			
	52	950308 00000	RONDELLA			
	53	945337 00000	VITE ESAGONALE INTERNA			
	57	949409 00000	RONDELLA			
	58	945270 00000	VITE DI CHIUSURA ALBERO			
	61	040101 21100	CARCASSA DEL FILTRO			
	62	025501 21100	GUARNIZIONE			
	64	946955 00000	PRIGIONIERO			
	65	951003 00000	L'ASTA A VITE			
	67	964407 00000	TUBO SILENZIATORE			
	68	909507 00000	CARTUCCIA FILTRO			
	71	009000 27000	MOLLA			
	72	948750 00000	RIVETTO CIECO			
	73	040201 21100	COPERCHIO FILTRO			
	75	025518 21100	GUARNIZIONI			
	76	025516 21100	GUARNIZIONE			
	77	022802 21100	SUPPORTO FILTRO			
	79	945321 00000	VITE ESAGONALE INTERNA			
	80	946971 00000	L'ASTA A VITE			
	81	947504 00000	RONDELLA			
	82	947104 00000	DADO ESAGONALE			
	83	952019 00000	SPINE DI RISCONTRO			
	85	025514 21100	GUARNIZIONE			
	86	025515 21100	GUARNIZIONE			
	88	560203 21100	RAFFREDDATORE			
	91	909510 00000	CARTUCCIA FILTRO			
	93	946965 00000	L'ASTA A VITE			
	94	947105 00000	DADO ESAGONALE			
	95	949450 00000	RONDELLA			
	97	950304 00000	RONDELLA			
	98	945322 00000	VITE ESAGONALE INTERNA			
	103	068801 21100	COPERCHIO			

F INDEX	Pos.	No. identificazione	Designazione
	104	025513 21100	GUARNIZIONE
	105	945319 00000	VITE ESAGONALE INTERNA
	110	921500 50000	MANETTA
	121	560204 21100	RAFFREDDATORE
	125	025504 21100	GUARNIZIONE
	126	025512 21100	GUARNIZIONE
	127	025517 21100	GUARNIZIONI
	129	945372 00000	VITE ESAGONALE INTERNA
	130	945328 00000	VITE ESAGONALE INTERNA
	132	946930 00000	L'ASTA A VITE
	134	005602 21100	COPERCHIO
	141	016606 21100	PEZZI RACCORDI
	146	025507 21100	GUARNIZIONE
	148	945368 00000	VITE ESAGONALE INTERNA
	149	741310 30000	AMMORTIZZATORE IN GOMMA
	161	918300 21100	CARTER
	163	920800 21100	CAPPOTTA DEL CONDOTTA ARIA
	165	960700 21100	CAPPOTTA DEL VENTILATORE
	166	960701 21100	CAPPOTTA DEL VENTILATORE
	170	945321 00010	VITE ESAGONALE INTERNA
	171	945371 00010	VITE ESAGONALE INTERNA
	172	945319 00010	VITE ESAGONALE INTERNA
	173	949806 00000	VITE A TESTA SVASATA
	175	741302 00000	AMMORTIZZATORE IN GOMMA
	176	945634 00000	SPINA FILETTATURA
	178	951602 00000	GOLFARE CON FORO FILETTATO
	182	014903 21100	FLANGE
	184	951916 00000	PROTEZIONE IN GOMMA
	185	948772 00000	CHiodo TUBOLARE
	186	947508 00000	RONDELLA
	188	945333 00000	VITE ESAGONALE INTERNA
	190	951018 00000	L'ASTA A VITE
	191	947506 00000	RONDELLA
	192	947106 00000	DADO ESAGONALE
	195	902108 00000	GIUNTO
	196	902209 00000	DISCO QUINTO
	197	544501 21100	QUINTO CON VENTILATORE
	198	913900 21100	BOCCOLA DI CENTRAGGIO
	285	728000 99622	VALVOLA REGOLAZ.PRESSIONE / 0,6 BAR
	285	728001 99622	VALVOLA REGOLAZ.PRESSIONE / 1,0 BAR
	285	728002 99622	VALVOLA REGOLAZ.PRESSIONE / 2,0 BAR
	288	948066 00000	ANELLO GUARNIZIONE
	290	964407 00000	TUBO SILENZIATORE
	291	912805 00000	TAPPO DI CHIUSURA
		960000 02300	GRASSO SPECIALE (TUBETTO, 8G)

<sup>1)</sup> **K1 - 549000 21100** → POS.: 20, 24, 62, 75, 76, 85, 86, 104, 125, 126, 127, 146, 288

ULTERIORI COMPONENTI DIPENDENTI DALLA VARIANTE → **VARIANTS** (PAGINA 14-15)

F INDEX	Pos.	No. de pedido	Descripción	
	<b>K1</b>	549000 21100	JUNTA COMPLETA	1)
	6	000100 21600	CARCASA	
	9	020004 21100	ÉMBOLO	
	11	901330 00004	EMPUJADOR (KIT)	
	15	000801 21100	TAPA LATERAL	
	16	000701 21100	TAPA LATERAL	
	18	001100 21200	TAPA DE COJINETE LADO A	
	19	001000 21100	TAPA DE COJINETE LADO B	
	20	025511 21100	JUNTA	
	24	911312 00000	MANGUERA DE JUNTA	
	26	917152 00000	ARANDELA DE COMPENSACIÓN	
	27	906540 00000	ANILLO DE JUNTA DE ÁRBOL	
	28	906612 50000	COJINETE DE RODAMIENTO	
	29	906657 00000	COJINETE DE RODAMIENTO	
	31	511400 10100	JUEGO DE ARANDELAS DISTANCIADORAS	
	37	945217 00000	TORNILLO DE CABEZA HEXAGONAL	
	38	016801 21100	ARANDELA TENSORA	
	39	949807 00000	TORNILLO AVELLANADO	
	41	945224 00000	TORNILLO DE CABEZA HEXAGONAL	
	42	945222 00000	TORNILLO DE CABEZA HEXAGONAL	
	45	948742 00000	PASADOR ENTALLADO DE AJUSTE	
	47	947736 00000	LENGÜETA DE AJUSTE	
	50	053202 21100	FAROL	
	52	950308 00000	ARANDELA	
	53	945337 00000	TORNILLO HEXAGONAL INTERIOR	
	57	949409 00000	ARANDELA	
	58	945270 00000	TORNILLO TERMINAL DE ÁRBOL	
	61	040101 21100	CARCASA DE FILTRO	
	62	025501 21100	JUNTA	
	64	946955 00000	ESPÁRRAGO	
	65	951003 00000	ESPÁRRAGO	
	67	964407 00000	TUBO DE SILENCIADOR	
	68	909507 00000	CARTUCHO DE FILTRO	
	71	009000 27000	MUELLE DE PRESIÓN	
	72	948750 00000	REMACHE CIEGO	
	73	040201 21100	TAPA DE FILTRO	
	75	025518 21100	JUNTA	
	76	025516 21100	JUNTA	
	77	022802 21100	SOPORTE DE FILTRO	
	79	945321 00000	TORNILLO HEXAGONAL INTERIOR	
	80	946971 00000	ESPÁRRAGO	
	81	947504 00000	ARANDELA	
	82	947104 00000	TUERCA HEXAGONAL	
	83	952019 00000	CASQUILLO TENSOR	
	85	025514 21100	JUNTA	
	86	025515 21100	JUNTA	
	88	560203 21100	REFRIGERADOR	
	91	909510 00000	CARTUCHO DE FILTRO	
	93	946965 00000	ESPÁRRAGO	
	94	947105 00000	TUERCA HEXAGONAL	
	95	949450 00000	ARANDELA	
	97	950304 00000	ARANDELA	
	98	945322 00000	TORNILLO HEXAGONAL INTERIOR	
	103	068801 21100	TAPA	

F INDEX	Pos.	No. de pedido	Descripción	
	104	025513 21100	JUNTA	
	105	945319 00000	TORNILLO HEXAGONAL INTERIOR	
	110	921500 50000	EMPUÑADURA	
	121	560204 21100	REFRIGERADOR	
	125	025504 21100	JUNTA	
	126	025512 21100	JUNTA	
	127	025517 21100	JUNTA	
	129	945372 00000	TORNILLO HEXAGONAL INTERIOR	
	130	945328 00000	TORNILLO HEXAGONAL INTERIOR	
	132	946930 00000	ESPÁRRAGO	
	134	005602 21100	TAPA	
	141	016606 21100	PIEZA DE EMPALME	
	146	025507 21100	JUNTA	
	148	945368 00000	TORNILLO HEXAGONAL INTERIOR	
	149	741310 30000	AMORTIGUADOR DE GOMA	
	161	918300 21100	CAPERUZA DE RECUBRIMIENTO	
	163	920800 21100	CAPERUZA CONDUCTOR DE AIRE	
	165	960700 21100	CAPERUZA DE VENTILADOR	
	166	960701 21100	CAPERUZA DE VENTILADOR	
	170	945321 00010	TORNILLO HEXAGONAL INTERIOR	
	171	945371 00010	TORNILLO HEXAGONAL INTERIOR	
	172	945319 00010	TORNILLO HEXAGONAL INTERIOR	
	173	949806 00000	TORNILLO AVELLANADO	
	175	741302 00000	AMORTIGUADOR DE GOMA	
	176	945634 00000	VARILLA ROSCADA	
	178	951602 00000	TUERCA DE CÁNCAMO	
	182	014903 21100	BRIDA INTERMEDIA	
	184	951916 00000	BOQUILLA DE CABLE	
	185	948772 00000	REMACHE TUBULAR	
	186	947508 00000	ARANDELA	
	188	945333 00000	TORNILLO HEXAGONAL INTERIOR	
	190	951018 00000	ESPÁRRAGO	
	191	947506 00000	ARANDELA	
	192	947106 00000	TUERCA HEXAGONAL	
	195	902108 00000	MITAD DE ACOPLAMIENTO (MOT)	
	196	902209 00000	DISCO DE ACOPLAMIENTO / AMARILLO	
	197	544501 21100	ACOPLAMIENTO DE SOPLADO CON VÁLVULA	
	198	913900 21100	MANGUITO DE CENTRADO	
	285	728000 99622	VÁLVULA REGULADORA DE PRESIÓN / 0,6 BAR	
	285	728001 99622	VÁLVULA REGULADORA DE PRESIÓN / 1,0 BAR	
	285	728002 99622	VÁLVULA REGULADORA DE PRESIÓN / 2,0 BAR	
	288	948066 00000	ANILLO DE JUNTA	
	290	964407 00000	TUBO DE SILENCIADOR	
	291	912805 00000	TAPÓN DE DESGASTE	
		 960000 02300	GRASA ESPECIAL (TUBO, 8G)	

<sup>1)</sup> **K1** - 549000 21100 → POS.: 20, 24, 62, 75, 76, 85, 86, 104, 125, 126, 127, 146, 288

MÁS COMPONENTES DEPENDIENTES DE VARIANTES → **VARIANTS** (PÁGINA 14-15)

Variant	Pos.	Order No.		Beschreibung / Description / Designation Designazione Desripcion
		  	  	
US Motor US motor US moteur US motore US motor	50	053201 21100	053202-21100	LATERNE / CONNECTION FLANGE / BRIDE DE RACCORDEMENT / FLANGIA DI RACCORDE / FAROL
	182	014901 21100	014903-21100	ZWISCHENFLANSCH / FLANGES / BRIDES / FLANGE / BRIDA INTERMEDIA
	190		951018-00000	STIFTSCHRAUBE / STUD / PRISONNIER / L'ASTA A VITE / ESPÁRRAGO
	191		947506-00000	UNTERLEGSCHIEBE / WASHER / RONDELLE / RONDELLA / ARANDELA
	192		947106-00000	SECHSKANTMUTTER / HEX.NUT / ECROU A 6 PANS / DADO ESAGONALE / TUERCA HEXAGONAL
	195	902100 21100	902108-00000	MOTORKUPPLUNG / COUPLING / ACCOUPLEMENT / GIUNTO / ACOPLAMIENTO
	198		913900-21100	ZENTRIERBUCHSE / CENTRING BUSH / BAGUE DE CENTRAGE / BOCCOLA DI CENTRAGGIO / MANGUITO DE CENTRADO
	/6 - Korrosionsschutz - corrosion protection - protection contre la corrosion - protezione anti-corrosione - protección contra la corrosión	6	000110 21600	000100-21600
9		020011 21100	020004-21100	KOLBEN / ROTOR / PISTON / ROTORE / ÉMBOLO
11		901379 00004	901330-00004	SATZ (KIT) SCHIEBER / VANES / PALETTE / PALETTE / EMPUJADOR
15		000811 21100	000801-21100	SEITENDECKEL / LID LATERAL / COUVERCLE LATÉRAL / COPERCHIO LATERALE / TAPA LATERAL
16		000711 21100	000701-21100	SEITENDECKEL / LID LATERAL / COUVERCLE LATÉRAL / COPERCHIO LATERALE / TAPA LATERAL
68		909587 00000	909507-00000	FILTERPATRONE / FILTER CARTRIDGE / CARTOUCHE FILTRE / CARTUCCIA FILTRO / CARTUCHO DE FILTRO
76			025516-21100	DICHTUNG / GASKET / JOINT / GUARNIZIONE / JUNTA
77			022802-21100	FILTERTRÄGER / FILTER HOLDER / SUPPORT FILTRE / SUPPORTO FILTRO / SOPORTO DE FILTRO
80		951001 02000	946971-00000	STIFTSCHRAUBE / STUD / PRISONNIER / L'ASTA A VITE / ESPÁRRAGO
83			952019-00000	SPANNHÜLSE / FIXING SLEEVE / MANCHON DE FIXATION / MANICOTTODI FISSAZIANO / MANGUITO DE FIJACIÓN
91			909510-00000	FILTERPATRONE / FILTER CARTRIDGE / CARTOUCHE FILTRE / CARTUCCIA FILTRO / CARTUCHO DE FILTRO
93		945634 00000	946965-00000	STIFTSCHRAUBE / STUD / PRISONNIER / L'ASTA A VITE / ESPÁRRAGO
94			947105-00000	SECHSKANTMUTTER / HEX.NUT / ECROU A 6PANS / DADO ESAGONALE / TUERCA HEXAGONAL
95			949450-00000	UNTERLEGSCHIEBE / WASHER / RONDELLE / RONDELLA / ARANDELA

Variant	Pos.	Order No.		Beschreibung / Description / Designation Designazione Descripcion
		   	   	
/6-29 - Korrosionsschutz - corrosion protection - protection contre la corrosion - protezione anti-corrosione - protección contra la corrosión	6	000110 21600	<del>000100 21600</del>	GEHÄUSE / PUMP BODY / CORP DE POMPE / CARCASSA / CARCASA
	9	020012 21100	<del>020004 21100</del>	KOLBEN / ROTOR / PISTON / ROTORE / ÉMBOLO
	11	901379 00007	<del>901330 00004</del>	SATZ (KIT) SCHIEBER / VANES / PALETTE / PALETTE / EMPUJADOR
	15	000811 21100	<del>000801 21100</del>	SEITENDECKEL / LID LATERAL / COUVERCLE LATÉRAL / COPERCHIO LATERALE / TAPA LATERAL
	16	000711 21100	<del>000701 21100</del>	SEITENDECKEL / LID LATERAL / COUVERCLE LATÉRAL / COPERCHIO LATERALE / TAPA LATERAL
	68	909587 00000	<del>909507 00000</del>	FILTERPATRONE / FILTER CARTRIDGE / CARTOUCHE FILTRE / CARTUCCIA FILTRO / CARTUCHO DE FILTRO
	76		025516 21100	DICHTUNG / GASKET / JOINT / GUARNIZIONE / JUNTA
	77		022802 21100	FILTERTRÄGER / FILTER HOLDER / SUPPORT FILTRE / SUPPORTO FILTRO / SOPORTO DE FILTRO
	80	951001 02000	<del>946971 00000</del>	STIFTSCHRAUBE / STUD / PRISONNIER / L'ASTA A VITE / ESPÁRRAGO
	83		952019 00000	SPANNHÜLSE / FIXING SLEEVE / MANCHON DE FIXATION / MANICOTTODI FISSAZIANO / MANGUITO DE FIJACIÓN
	88		560203 21100	KÜHLER / COOLER / REFROIDISSEUR / RAFFREDDATORE / REFRIGERADOR
	91		909510 00000	FILTERPATRONE / FILTER CARTRIDGE / CARTOUCHE FILTRE / CARTUCCIA FILTRO / CARTUCHO DE FILTRO
	93	945634 00000	<del>946965 00000</del>	STIFTSCHRAUBE / STUD / PRISONNIER / L'ASTA A VITE / ESPÁRRAGO
	94		947105 00000	SECHSKANTMUTTER / HEX.NUT / ECROU A 6PANS / DADO ESAGONALE / TUERCA HEXAGONAL
	95		949450 00000	UNTERLEGSCHIEBE / WASHER / RONDELLE / RONDELLA / ARANDELA
230	019901 21100	<del>019901 21100</del>	UMLENKSTÜCK / RETURN PIECE / PIECE DE RETOUR / PEZZO INVERSIONE / PIEZA DE DESVIACIÓN	
/0-52 - Korrosionsschutz - corrosion protection - protection contre la corrosion - protezione anti-corrosione - protección contra la corrosión	9	020005 21100	<del>020004 21100</del>	KOLBEN / ROTOR / PISTON / ROTORE / ÉMBOLO
	11	901379 00004	<del>901330 00004</del>	SATZ (KIT) SCHIEBER / VANES / PALETTE / PALETTE / EMPUJADOR
	285		72800X 99622	DRUCKREGULIERVENTIL / PRESSURE REGULATING VALVE / SOUPAPE REGLAGE PRESSION / VALVOLA REGOLAZIONE PRESSIONE / VÁLVULA REGULADORA DE PRESIÓN
	403	734000 02000		DRUCKREGULIERVENTIL 2,2 BAR / PRESSURE REGULATING VALVE 32 PSI / SOUPAPE REGLAGE PRESSION 2,2 BAR / VALVOLA REGOLAZIONE PRESSIONE 2,2 BAR / VÁLVULA REGULADORA DE PRESIÓN 2,2 BAR
/0-54 - mit Abluftanschluß - with exhaust air connection - connexion d'évacuation d'air - bocchettoni di scarico - conexión de aire de escape	88		560203 21100	KÜHLER / COOLER / REFROIDISSEUR / RAFFREDDATORE / REFRIGERADOR
	166		960701 21100	LÜFTERHAUBE / VENTILATOR HOOD / CARTER DE VENTILATEUR / CAPPOTTA DEL VENTILATORE / CAPERUZA DE VENTILADOR
	210	560700 21100		LÜFTERHAUBE / VENTILATOR HOOD / CARTER DE VENTILATEUR / CAPPOTTA DEL VENTILATORE / CAPERUZA DE VENTILADOR
	230	019901 21100		UMLENKSTÜCK / RETURN PIECE / PIECE DE RETOUR / PEZZO INVERSIONE / PIEZA DE DESVIACIÓN



28000021601 | 2020-05-05 | All rights reserved

**MAKE IT BECKER**